

## M12 SVÄNGD TRAPPA – EN DEL PER VÅNING

### Lagring och transport.

Trappan lagras på plant underlag och pallas vid tre punkter, enligt enl. figur 1.

Viktigt är att mellanlägg av trä eller annat material som kan missfärga inte ligger i direkt anslutning till färdigt ytskikt.

### Lyft

För att lyfta trappan används ingjutna mjukwire, skruvfäste med Goliat-lyft eller likvärdigt, alternativt snarade bandsling, lyftbandet skall vara försedda med slitskyddshylsor där de ligger an mot trappans kanter. Lägg banden runt trappan så att de spänner fast mellan plan- och sättsteg.

Lyft fram trappan på marken, och koppla om kättingarna eller bandslingen och res trappan mot tex en sandhög eller lastbildäck, eller liknande så trappan inte skadas och sedan att trappan hänger plant enligt figur 2 alt. 3.

### Montage

Trappan anpassas i rätt höjd med pallningsbrickor under upplagspunkterna enligt monteringsritning. Eventuell höjdvariation tas upp i första steget.

Sätt stämp mot kupans undersidan, i ytterkant mellan upplagspunkterna. Säkra stämpan mot glidning. Sätt distansklossar mellan vägg och trappdelar. (Skada inte kanterna på trappan).

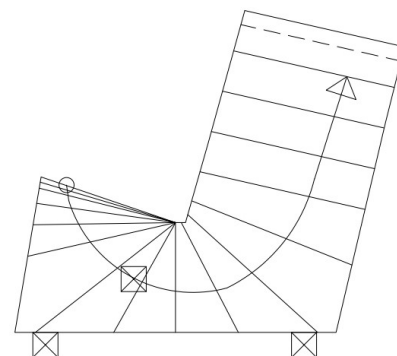
Trappan förankras med skruvar, som hakas i ursparingar med byglar, i plankanterna.

Trappupplagen inklusive ursparing med bygel och skruv i- och kringgjuts med cementbruk C20/25.

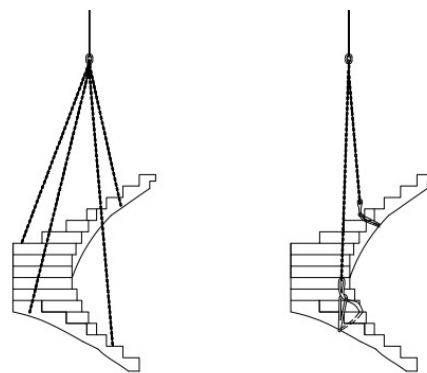
Ta inte bort distansklossar eller stämp förrän i- och kringgjutningarna uppnått erforderlig hållfasthet.

Pallning i botten ska ske minst 70mm in från sättsteg.

Bräckjärn får inte användas i kant mot färdig yta, se figur 4.

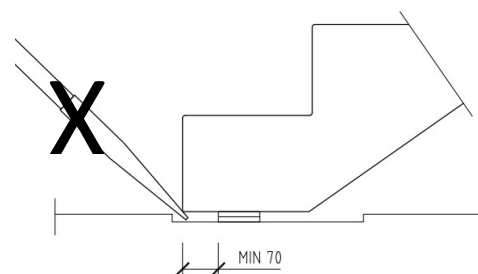


Figur 1



Figur 2

Figur 3



Figur 4