

## TRAPPLAN

### Lagring och transport.

Planet lagras på plant underlag och pallas vid två punkter, enligt enl. figur 1. Maximalt fyra plan på varandra.

Viktigt är att mellanlägg av trä eller annat material som kan missfärga inte ligger i direkt anslutning till färdigt ytskikt.

### Lyft

För att lyfta planet används ingjutna mjukwire eller skruvfäste med Goliat-lyft eller likvärdigt. Lyft i utstickande byglar och liknande är inte tillåtet.

Kanter skyddas med mellanlägg av tex trä eller gummi.

### Montage

Planet anpassas i rätt läge och höjd med pallningsbrickor, placerade 10mm från väggliv, under upplagspunkterna enligt monteritning. Kilar sätts mot vägg.

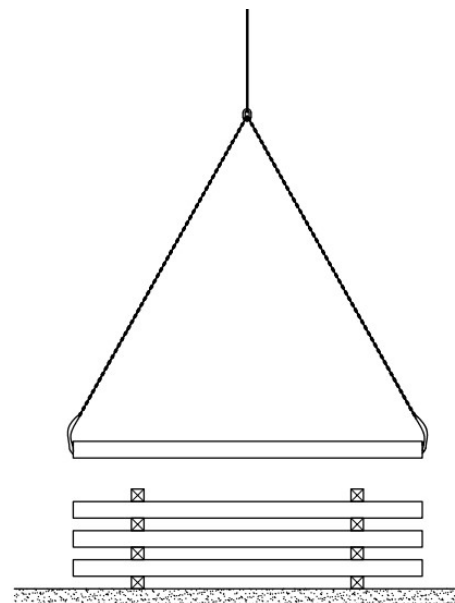
Vid upplag med dubbar, stämpas planet i lod från underliggande plan och diagonalsträvas.

Trappan förankras med skruvar, som hakas i ursparingar med byglar, i plankanterna.

Upplagspunkterna kringgjuts/igjuts med cementbruk C20/25.

Anslutande trappor monteras enligt specifik montageanvisning för respektive trapptyp.

Ta inte bort stämp och använd inte planet förrän i- och kringgjutningarna uppnått erforderlig hållfasthet.



Figur 1